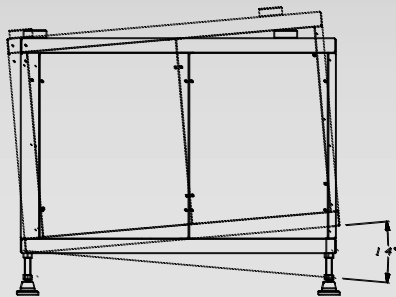


# D-Cinema/M

Pedestal Universal Montado/Assembled Universal Pedestal



## Base para proyector digital ensamblada.

Diseño atractivo y práctico, alberga dos racks de 19" (lateral y trasero) donde ubicar los componentes necesarios (28 unidades de rack disponibles para servidor, controlador 3D, automatización, escalador, etc...) Ampliable y flexible, incluye varios kits opcionales para satisfacer las necesidades individuales de cada usuario.

Patas de regulación para ajustar en altura, inclinable en altura 5° mediante bases de rótula, sin contar las bases superiores de expansión con las que se puede llegar a 14°.

Base electrificada con toma de corriente y switch de conexión, 1 Gb incluido. Salida de corriente interna. Espacios habilitados para paso de cables y racords entre base y proyección.

## Assembled digital projector base.

Attractive and practical design, featuring two 19" rack spaces (lateral and / or rear) to place useful components and accesories (28 rack units available for server, 3D controller, automation, scaler, etc ...) Upgradeable and flexible, includes several optional kits to meet every user individual needs.

Regulation legs to fit height, 5° tilt range by elevator plate feet extension, and possibility to tilt range up to 14°.

Powered base with power supply and switch connection, 1 GB included. Internal current output. Areas designated for passage of cables and racords between base and projection.



Barco



Christie



Kinoton



NEC

El pedestal universal está preparado para alojar todos los proyectores digitales del mercado, compatible con:  
The universal pedestal is designed to store all digital projectors available on the market, compatible with:



CHRISTIE®

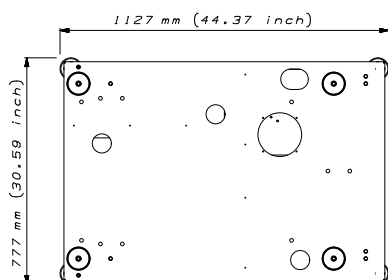
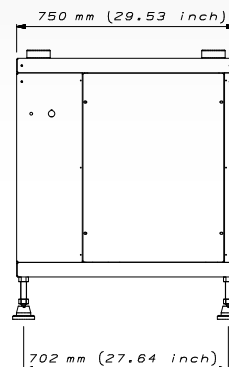
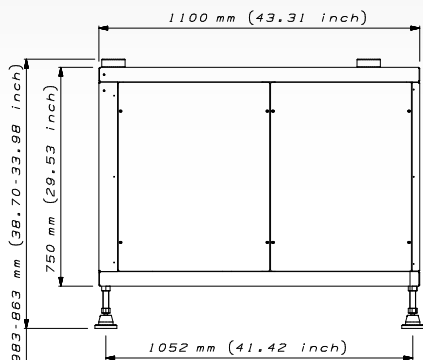


Kinoton®

NEC SONY®

# D-Cinema/M

Pedestal Universal Montado/Assembled Universal Pedestal



## INCLUYE/INCLUDES



999-25-10-00-02  
KIT ELECTRIFICACIÓN  
ELECTRIFICATION KIT

## CARACTERÍSTICAS TÉCNICAS TECHNICAL CHARACTERISTICS

- Dimensiones montada:  
Dimensions mounted:  
1100x750x750 mm.  
43.31"x29.53"x29.53"  
Peso/Weight: 65 Kg.
- Dimensiones packing:  
Dimensions paking:  
1200x800x1160 mm.  
47.24"x31.5"x45.6"  
Peso/Weight: 90 Kg.

## ACCESORIOS OPCIONALES / OPTIONAL ACCESSORIES



999-25-10-00-03  
RUEDAS  
WHEELS



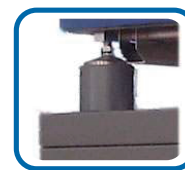
999-25-10-00-04  
SOPORTE MONITOR TECLADO  
MONITOR ARM- KEYBOARD DRAWERS



999-25-10-00-05  
EXTRACCIÓN FORZADA  
EXHAUST FAN



999-25-10-00-06  
HERRAMIENTAS ENSAMBLAJE  
TOOLS REQUIRED



999-25-10-00-07  
ALZA AUXILIAR  
ELEVATOR PLATE FEET EXTENSION